

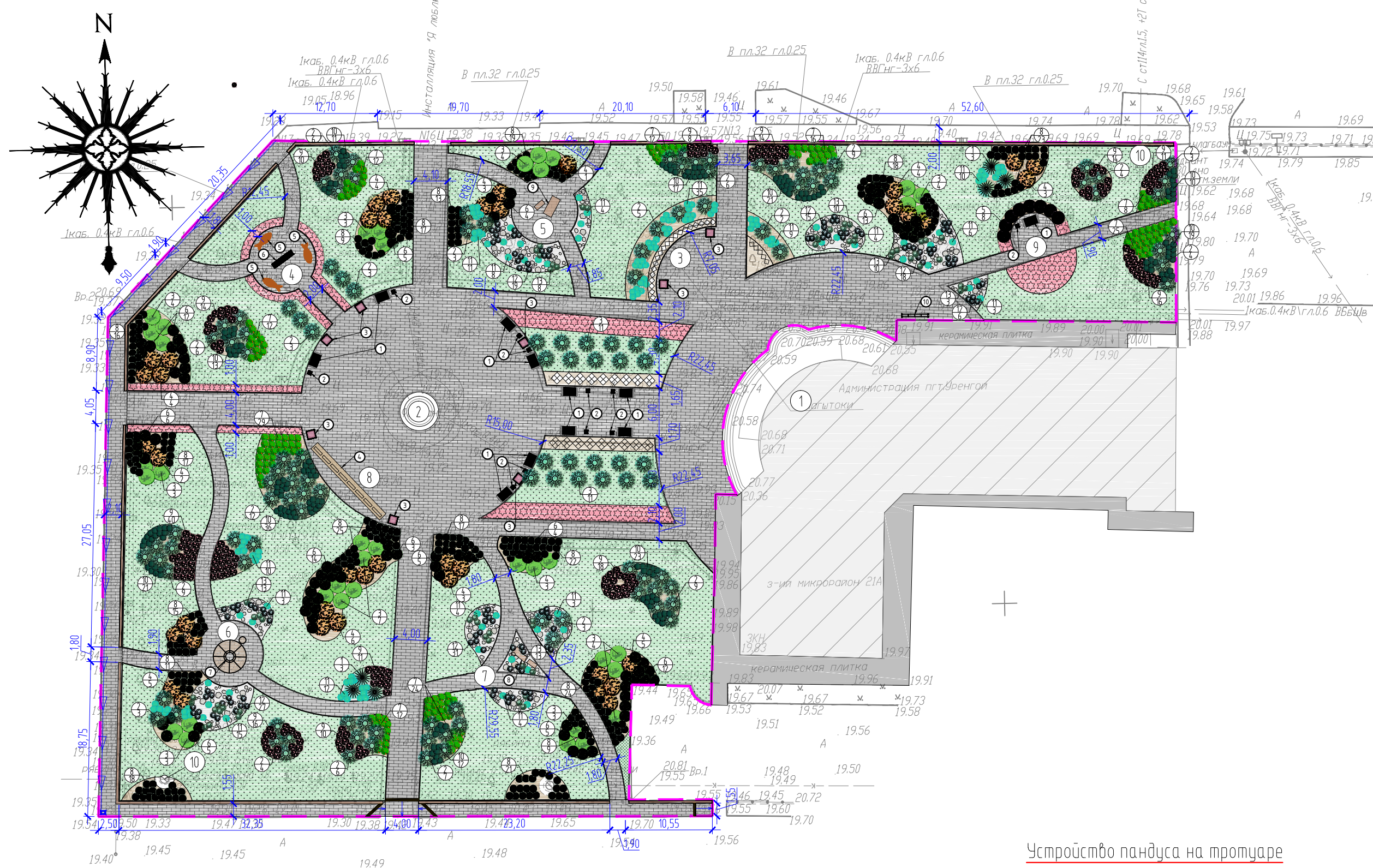


Российская Федерация
Ханты-Мансийский Автономный Округ – Югра
Общество с ограниченной ответственностью
«Академпроект»

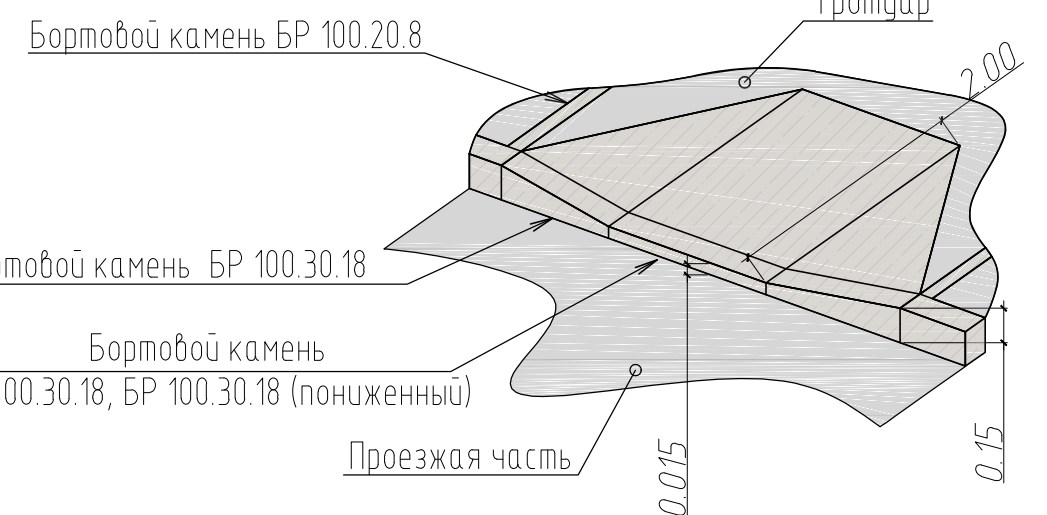
Свидетельство: №СРО-П-179-12122012 от 02.03.2018 г.
Заказчик: Муниципальное казенное учреждение
«Управление городского хозяйства» Пуровского
района

Дизайн-проект

Общественная территория
расположенная по адресу:
пгт. Уренгой, Сквер на
пересечении ул. Брехунцова и
ул. Первопроходцев



Устройство пандуса на тротуаре



Условные обозначения и изображения

Обозначение и изображение	Наименование
	Границы, в пределах которых разрешается строительство объектов капитального строительства согласно градостроительному плану земельного участка, кадастровый номер 89:05:020301:1729
	Граница благоустройства
	Натуральные валуны светло-серо-коричневые различных размеров
	Планируемые древесно-кустарниковые растения
	Позиция по экспликация зданий и сооружений Позиция малых архитектурных форм

Ассортиментная ведомость малых архитектурных форм и сооружений

№ п/п	Наименование	Описание	Завод изготовитель	Кол-во	Внешний вид
1	Скамейка стальная «Парадоло» Артикул: 12220	Универсальные модульные скамьи позволяют создавать конструкции любого размера: от квадратных скамеек для одного человека до полноценных скамеек. Каждая конструкция можно дополнить спинкой, которая сделает из обычной скамьи двухстороннюю. Модульные элементы легко вынимаются, а их объем используется по-максимуму. Разнообразные варианты дизайна и материалов позволяют создать привлекательный облик городского пространства.	Хоббика	11	
2	Урна Арт.1335	Цветочница изготовлена из дерева и металла. Доступна в двух размерах, вариант текстуры и цветового решения древесины опционально на выбор заказчика.	Мегаполис	11	
3	Вазон «Рока» Арт. v2 022	Скамейка из деревянных брусков на металлическом каркасе «Уренгой»	Индивидуальная разработка	1	
4	Скамья Уренгой	Скамейка «Легенды севера» размер 2,9 x 1 x 0,4 м из дерева	Smart Industrial Park AIRA	3	
5	Скамейка «Легенды севера» Арт. Скм.40	Скамейка «Легенды севера» размер 1,8 x 0,75 x 2 м из дерева	Smart Industrial Park AIRA	1	
6	Скамейка «Легенды севера» Арт. Скм.39	Арт объект из дерева «Чум» 4,0x4,0x4,9м. стеклопластиковая фигура «Ненка» 0,7х0,6x2,25	Индивидуальная разработка	1	
7	Арт-Объект «Чум»	Арт объект из дерева «Чум» 4,0x4,0x4,9м. стеклопластиковая фигура «Ненка» 0,7х0,6x2,25	Индивидуальная разработка	1	
8	Арт объект скульптуры «Ненец» Северный олень, «Нарты»	Арт объект стеклопластиковые фигуры «Ненец» 0,7х0,7х2,25 Северный олень 1,7х1,0х1,9, «Нарты» 2,5х0,75х0,5м.	Индивидуальная разработка	1	
9	Арт Объект Бронзовая скульптура «Белая медведица и медвежонок»	Арт Объект стеклопластиковая фигура «Белая медведица и медвежонок» 2,5х1,3х1,7, 1,4х0,7х1,0м.	Индивидуальная разработка	1	
10	Велопарковка Арт.1332	Все изделия комбинируются между собой, могут быть выполнены в любом цвете, дополнены графическими элементами или забрендированы.	Мегаполис	1	

Ассортиментная ведомость растений

№ п/п	Изображение	Наименование	Описание	Хар-ка посадочного материала	Кол-во	Условное обозначение
Деревья						
1		Сосна кедровая сибирская (Pinus sibirica)	Морозостойкое вечнозеленое дерево. При благоприятных условиях достигает высоты 40 м и диаметра ствола 8 м. Кора серая. Молодые побеги голубовато-серые. Цветки желтые. Плоды шишки. Высота посадочного материала 10-12 м. Диаметр ствола 10-12 см. Предпочитает плодородные, глинистые, суглинистые, сдобренные торфом почвы.	Высота 100-150 см, ком 80x80x50см (ГОСТ 25769-83)	6	
2		Ель сибирская (Picea abietis)	Средние вечнозеленые деревья при благоприятных условиях достигают высоты 60 м и диаметра ствола 10 м. Кора серая. Молодые побеги голубовато-серые. Цветки желтые. Плоды шишки. Высота посадочного материала 10-12 м. Диаметр ствола 10-12 см. Предпочитает плодородные, глинистые, суглинистые, сдобренные торфом почвы.	Высота 100-150 см, ком 100x100x40 см (ГОСТ 25769-83)	122	
3		Черемуха обыкновенная (Prunus avium)	Листопадное дерево. Достигает высоты 12 м. Кора серая, шелушится. Цветки белые. Плоды черные. Высота посадочного материала 10-12 м. Диаметр ствола 10-12 см. Предпочитает плодородные, глинистые, суглинистые, сдобренные торфом почвы.	Высота 250-300 см, ком 60x60x40 см (ГОСТ 28055-89)	38	
4		Рябина сибирская (Sorbus sibirica)	Небольшое листопадное дерево при благоприятных условиях достигает высоты 8 м. Кора серая. Молодые побеги голубовато-серые. Цветки белые. Плоды черные. Высота посадочного материала 10-12 м. Диаметр ствола 10-12 см. Предпочитает плодородные, глинистые, суглинистые, сдобренные торфом почвы.	Высота 250-300 см, ком 60x60x40 см (ГОСТ 28055-89)	40	
Кустарники						
5		Туя западная Голден Глоб (Thuja occidentalis Golden Globe)	Высота и диаметр кроны около 10-12 м. Достигает высоты 12 м. Кора серая. Молодые побеги голубовато-серые. Цветки желтые. Плоды шишки. Высота посадочного материала 10-12 м. Диаметр ствола 10-12 см. Предпочитает плодородные, глинистые, суглинистые, сдобренные торфом почвы.	Высота 40-50 см, ком 20x20x15 (ГОСТ 26869-86)	8	
6		Карагана арабидовая (Caragana arborescens)	Листопадное кустарник при благоприятных условиях достигает высоты 8 м. Кора серая. Молодые побеги голубовато-серые. Цветки желтые. Плоды шишки. Высота посадочного материала 10-12 м. Диаметр ствола 10-12 см. Предпочитает плодородные, глинистые, суглинистые, сдобренные торфом почвы.	Высота 100-125 см, размеры корневой системы 20x20x30 (ГОСТ 26869-86)	86	
7		Шиповник целыстый (Rosa acicularis)	Листопадное кустарник. Достигает высоты 2 м. Кора серая. Молодые побеги голубовато-серые. Цветки желтые. Плоды черные. Высота посадочного материала 10-12 м. Диаметр ствола 10-12 см. Предпочитает плодородные, глинистые, суглинистые, сдобренные торфом почвы.	Высота 60-80 см, размеры корневой системы 20x20x30 (ГОСТ 26869-86)	150	
8		Рябинник рябинолистный (Sorbaria sorbifolia)	Листопадное кустарник при благоприятных условиях достигает высоты 2 м. Кора серая. Молодые побеги голубовато-серые. Цветки желтые. Плоды черные. Высота посадочного материала 10-12 м. Диаметр ствола 10-12 см. Предпочитает плодородные, глинистые, суглинистые, сдобренные торфом почвы.	Высота 60-80 см, размеры корневой системы 20x20x30 (ГОСТ 26869-86)	294	
9		Спирея иволистная (Spiraea salicifolia)	Листопадное кустарник при благоприятных условиях достигает высоты 1,5 м. Кора серая. Молодые побеги голубовато-серые. Цветки желтые. Плоды черные. Высота посадочного материала 10-12 м. Диаметр ствола 10-12 см. Предпочитает плодородные, глинистые, суглинистые, сдобренные торфом почвы.	Высота 60-80 см, размеры корневой системы 20x20x30 (ГОСТ 26869-86)	183	
10		Сморчуха альпийская (Ribes alpinum)	Листопадное кустарник при благоприятных условиях достигает высоты 1,5 м. Кора серая. Молодые побеги голубовато-серые. Цветки желтые. Плоды черные. Высота посадочного материала 10-12 м. Диаметр ствола 10-12 см. Предпочитает плодородные, глинистые, суглинистые, сдобренные торфом почвы.	Высота до 50 см, размеры корневой системы 20x20x25 (ГОСТ 26869-86)	182	
11		Мажельник сибирский (Lonicera sibirica)	Вечнозеленый очень морозостойкий стелющийся кустарник при благоприятных условиях достигает высоты 1,5 м. Кора серая. Молодые побеги голубовато-серые. Цветки желтые. Плоды черные. Высота посадочного материала 10-12 м. Диаметр ствола 10-12 см. Предпочитает плодородные, глинистые, суглинистые, сдобренные торфом почвы.	Высота до 50 см, ком 20x20x15 (ГОСТ 26869-86)	141	

Примечание:
 Все площади под новыми посадками рекомендуется мульчировать слоем коры хвойных пород (сосны или лиственницы). Кора помогает сохранить влагу в верхнем слое почвы, оберегает корни растений от вымерзания, препятствует росту сорных растений и разлагаясь обогащает почву питательными веществами. Мульчирующий слой рекомендуется обновлять каждые 3-4 года.
 В начале лета необходимо внесение минеральных удобрений с преобладанием азота. Азот поможет растениям успеть за короткий теплый период дать рост, в раннесенный период необходимо внесение минеральных удобрений с преобладанием фосфора и калия.
 В первые 3 года после посадки необходим регулярный полив зелёных насаждений и газона. Полив рекомендуется осуществлять в ранние утренние часы. Засухоустойчивые растений необходимо поливать только в продолжительные засушливые периоды.
 Также необходимо осуществлять своевременную прополку от сорных растений.
 Некоторые травянистые многолетние растения нуждаются в пересадке каждые 2-4 года.

Экспликация зданий и сооружений

Номер на плане	Наименование	Примечание
1	Административное здание	Сущ.
2	Фонтан	Проект
3	Площадка с флажками	Проект
4	Площадка со скамьями	Проект
5	Площадка с бронзовой скульптурой «Белая медведица и медвежонок»	Проект
6	Площадка с арт объектом «Чум и бронзовая скульптурой «Ненка»	Проект
7	Площадка с бронзовой скульптурой «Ненец», «Северный олень», «Нарты»	Проект
8	Скамейка «Уренгой»	Проект
9	Площадка для тихого отдыха	Проект
10	Пожарный гидрант	Проект
11	Выход канализационной сети	Проект

Ведомость покрытий

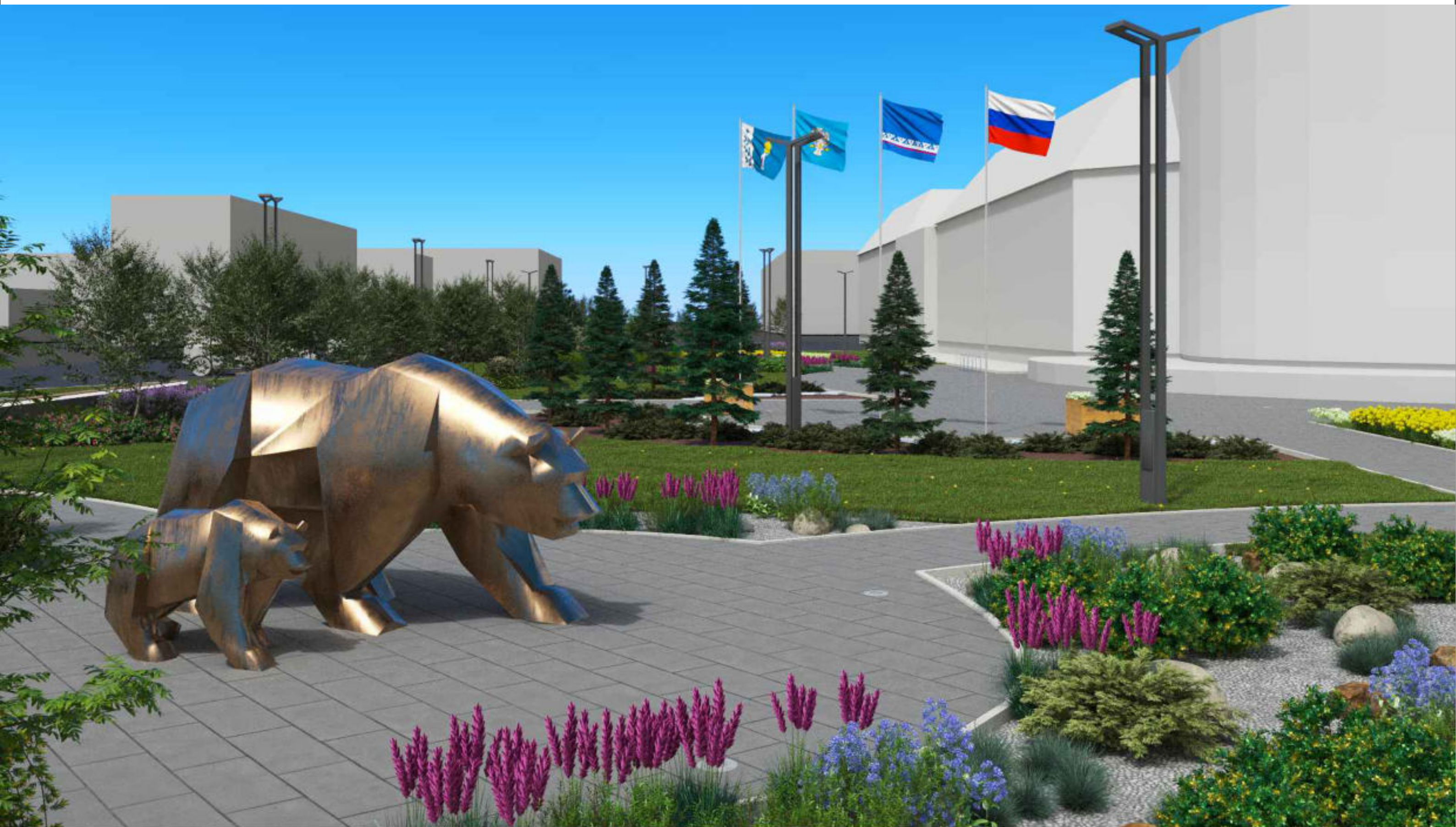
Поз.	Покрытие	Единица измерения	Количество
1	Дорожки и площадки из тротуарной плитке 600x300x80 (Фабрика Готика серия Natur, цвет скала)	м²	2555
2	Покрытие из полигабных плит квадратной формы 500x500x80(Фабрика Готика серия Granite, цвет покостовский)	м²	6,25
3	Покрытие из отседа золотита средней фракции	м²	44
4	Рокераи в покрытии из отседа гравия мелкой и средней фракции серого цвета	м²	248
5	Мульчирующий материал под посадками (кора лиственницы)	м²	1151
6	Цветники из однолетних растений	м²	188
7	Газонное покрытие	м²	2551

26/2022-ПЗУ.ГЧ10				
Общественная территория расположена по адресу: пгт. Уренгой, Сквер на пересечении ул. Брехунцова и ул. Первопроходцев				
Изм.	Колуч	Лист	№док	Подпись
Разраб.	Кирилин			07.09.22
Н.контр.	Шершнева			07.09.22
ГИП	Бондаренко			07.09.22
Общеплощадочные материалы			Студия	Лист
План благоустройства М1500			п	2
ООО «Академпорект»				

Скамейка "Легенды севера"



Арм. Објект скулптура “Медведица и медвежонок”



Скамейка стальная «Парабола»



Скамья «Уренгой»



Арт. объект скульптуры "Ненец, Северный олень, Нарты"



Арт-Объект "Чум"



Флагиштоку



Центральная часть сквера



Видовая точка с восточной стороны сквера



Видовая точка с южной стороны сквера



Видовая точка с северной стороны сквера



Видовая точка с западной стороны сквера



Видовая точка со стороны дороги



Общій план 1



Общій план 2



Ночное освещение 1



Ночное освещение 2



Ночное освещение 3



Ночное освещение 4



Ночное освещение 5



Зимний вид 1



Зимний вид 2

