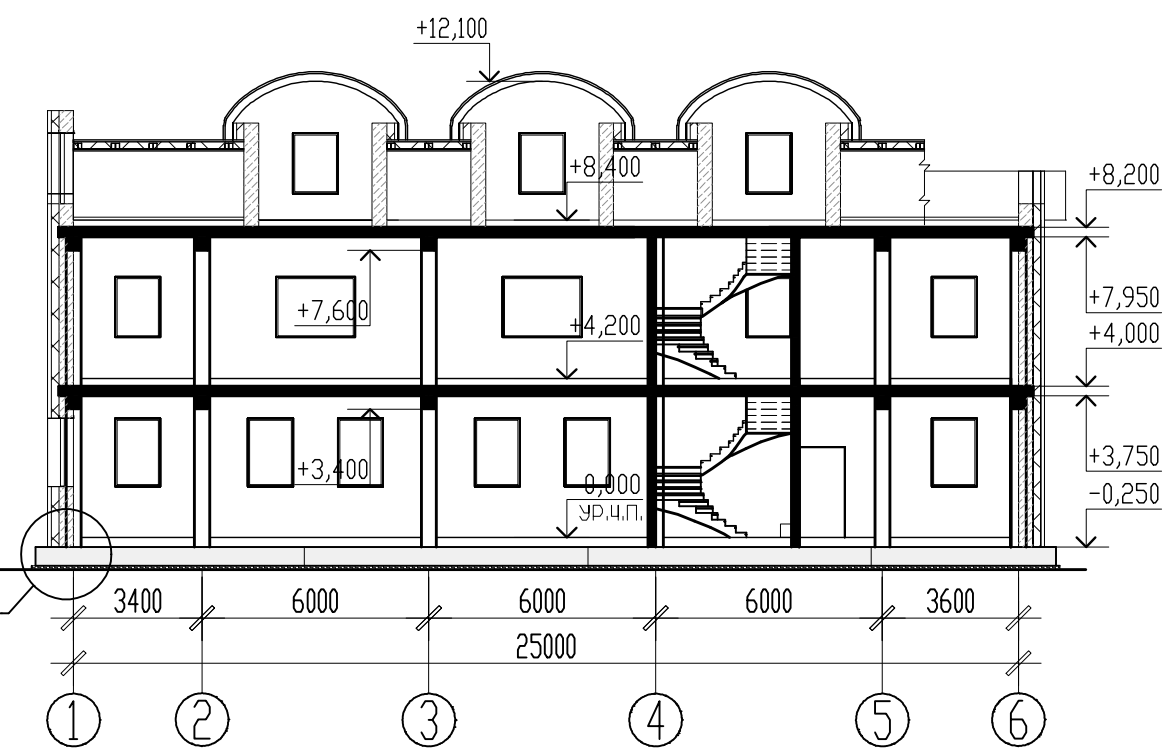
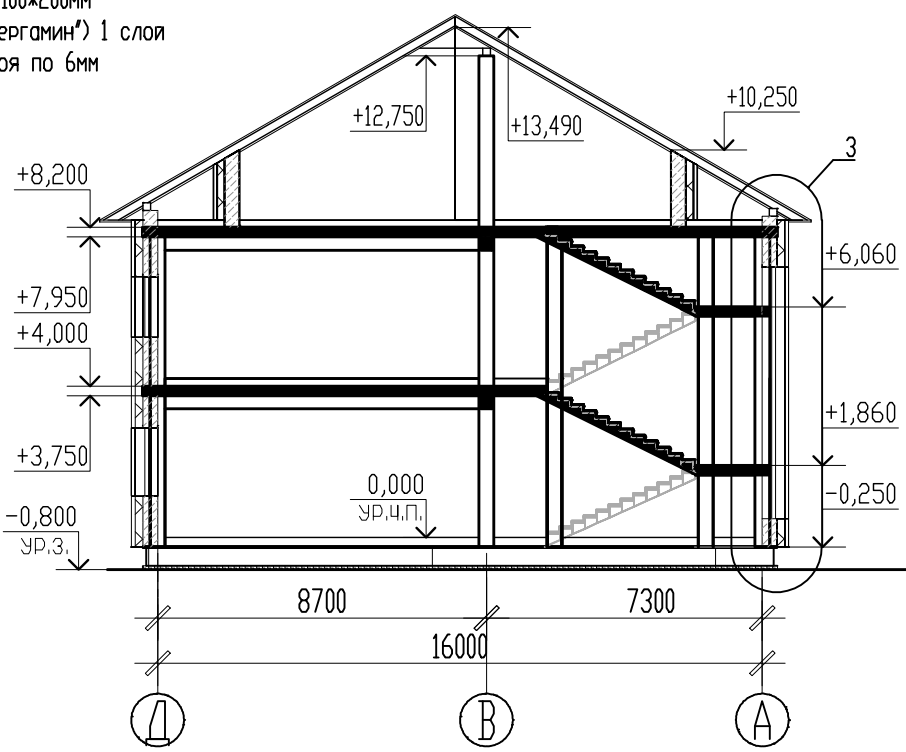
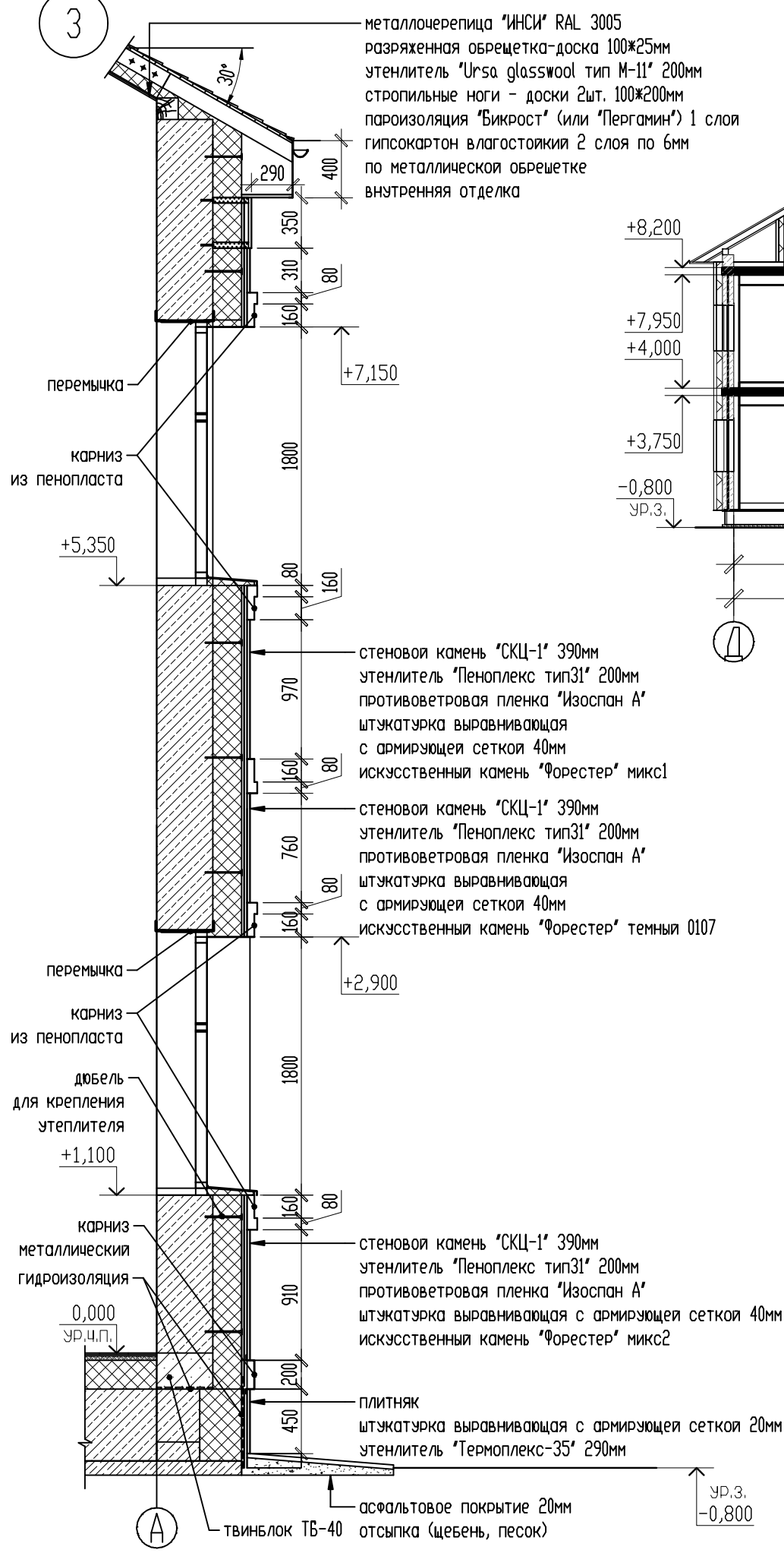


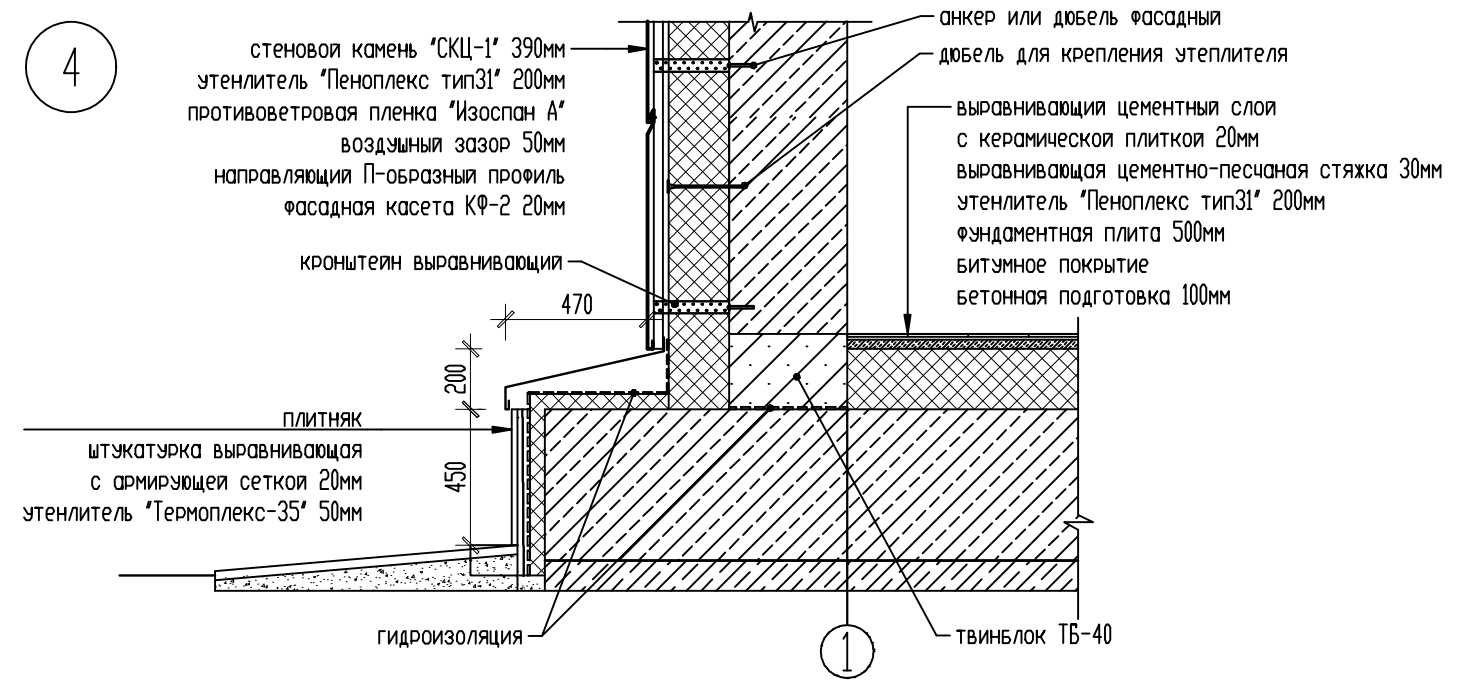
3

Разрез 1-1

Разрез 2-2



4



Возм. инв. №  
 Подпись и дата  
 Инв. № подл.

						УНГ-01-2-06-АР		
						Здание кафе в п. Уренгой, мкр-н 2, р-н жилого дома №22, Пуровский р-н, ЯНАО		
Изм.	Кол.	Лист	№ док.	Подпись	Дата	Стадия	Лист	Листов
						ПД	14	
ГАП		Печенкин			08.12	Разрез 1-1. Разрез 2-2. Узел 3. Узел 4.		
ГИП		Куравлев			08.12			
Н.контроль		Иванова			08.12			
Проверил		Кравченко			08.12			
Разработал		Кравченко			08.12	ООО "Парусник"		